

来歴		符号	改訂理由	日付	担当	承認
△	1					
△	2					
△	3					

鋳出しマーク

10K - 呼び径 S

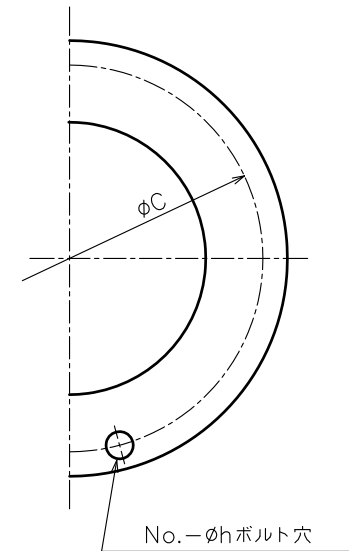
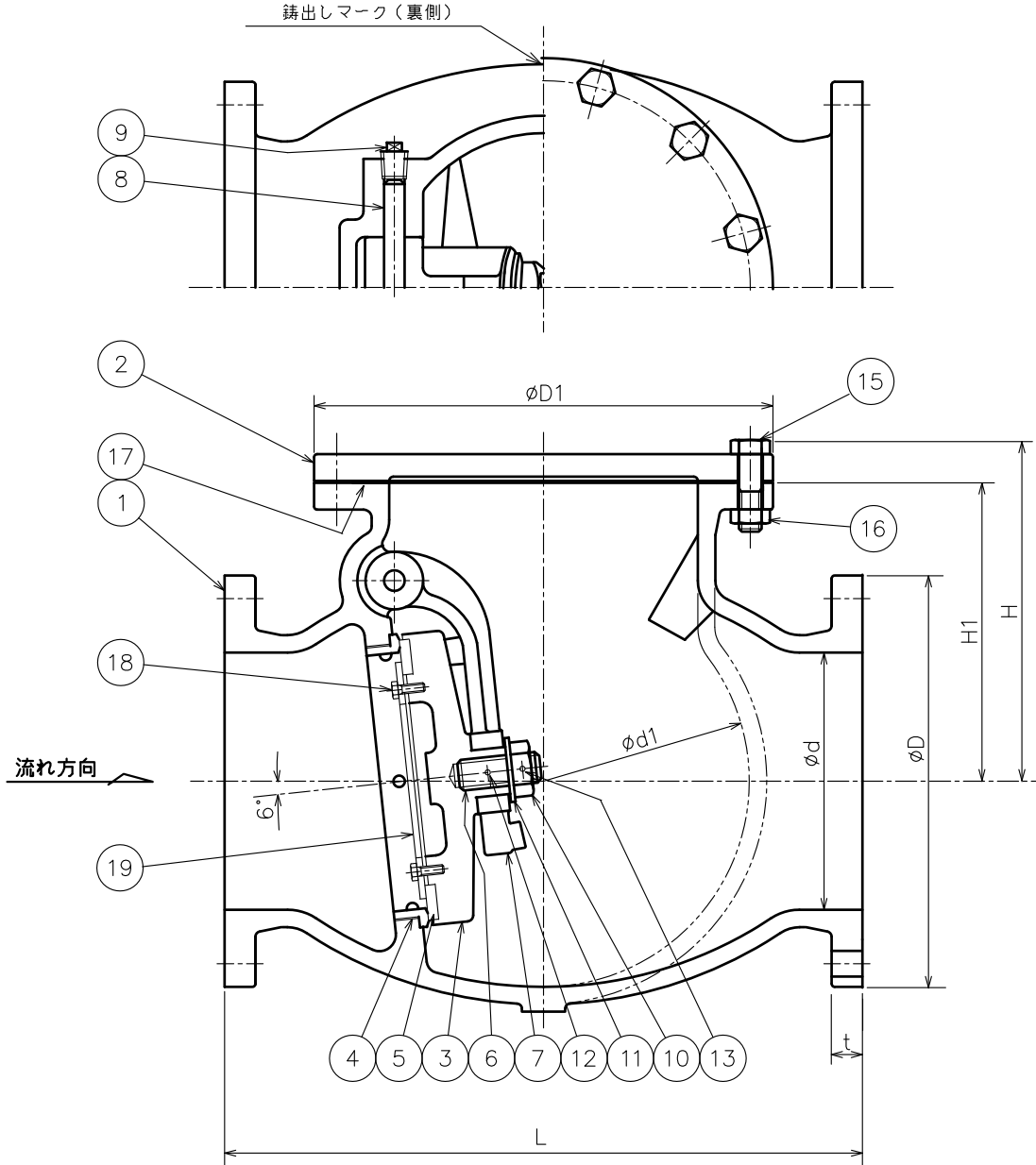


FC

表側



裏側



呼び径	フランジ								弁箱					質量 (kgf)	個数
	d	L	D	ボルト穴			ボルトの呼び径	t	d1	H1	D1	H			
				C	No.	h									
250	250	620	400	355	12	25	M22	30	400	290	446	338	220		
300	300	700	445	400	16	25	M22	32	450	320	510	376	300		

符号	名称	材料	個数	備考
19	押え板	SUS 304	1	
18	取付ボルト	SUS 304	—	
17	ガスケット	V/#6500	1	ノンアスベスト
16	六角ナット	SS 400	12	
15	六角ボルト	SS 400	12	
13	割ピン	SUS 304	1	
12	ロックピン	SUS 304	1	
11	座金	SUS 304	1	
10	六角ナット	SUS 304	1	
9	プラグ	SS 400	2	
8	ピンジピン	SUS 304	1	
7	アーム	FCD450-10	1	
6	弁体ボルト	SUS 304	1	
5	弁体シート	C R	1	
4	弁箱付弁座	SUS 304	1	
3	弁体	FC 200	1	
2	ふた	FC 200	1	
1	弁箱	FC 200	1	

部品明細表			
整理番号	形式	品名	
	JX-3R	フランジ形 鋳鉄 10K	
尺度	製作	品名	
日付	06.5.12	GUM DISK	
承認	検図	スイング逆止弁	
金山	畑村		
古川工業株式会社		図番 C0-0019	